

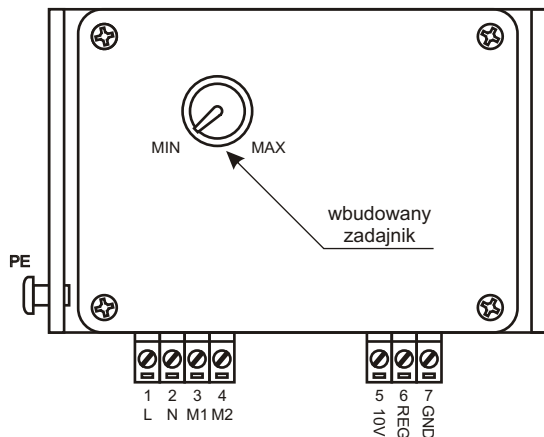
Tyristorowy regulator obrotów

Dane techniczne

System: TN
Napięcie zasilania: 1x230V / 50Hz +/-10%
Maksymalny prąd obciążenia: 10 A
Sterowanie: 0 - 10 V lub zadajnikiem

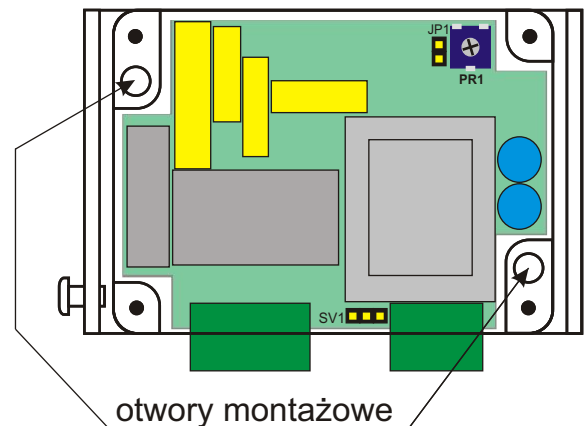
IP 54
Temperatura pracy: 0-40 °C
Wymiary: ???
Masa: ???

Opis elementów i montaż



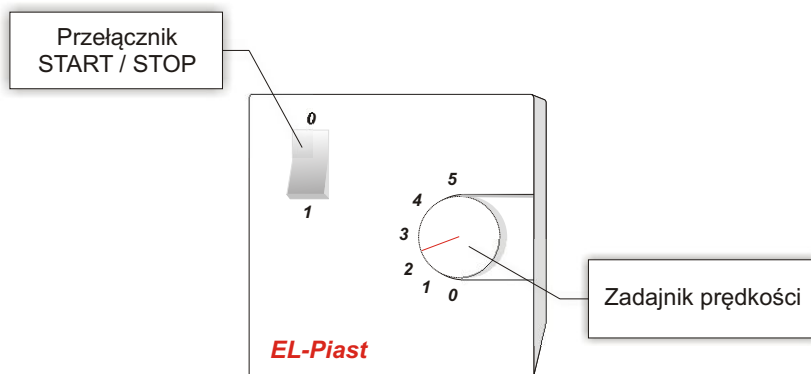
złącze zasilające

złącze zadajnika

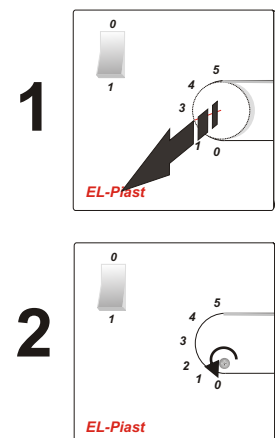


otwory montażowe

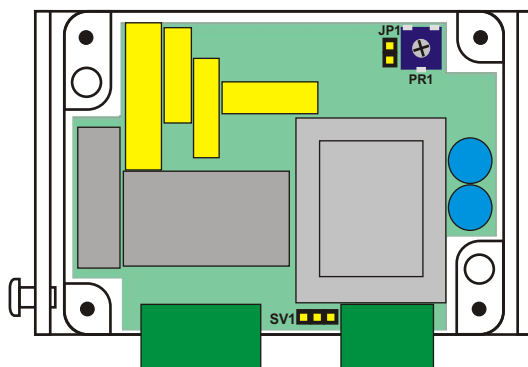
Funkcje zadajnika



Zdejmowanie pokwy



Wybór rodzaju sterowania



JP1

zwarła - sterowanie zewnętrznym zadajnikiem
rozwarła - sterowanie 0-10V lub wbudowanym zadajnikiem

PR1

Regulacja kąta początkowego.

SV1

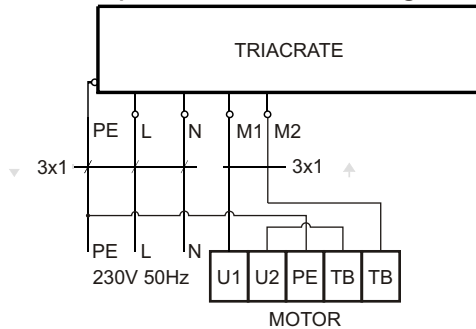
Złącze wbudowanego zadajnika.

!!! UWAGA !!!

Zadajnik wbudowany nie może współpracować razem z innymi rodzajami sterowania.

Schemat podłączenia zasilania i silnika

Sterowanie z zewnętrzną obsługą
zabezpieczenia termicznego silnika



Aby zachować poziom zakłóceń zgodny z normami CE, przewody pomiędzy regulatorem (TRIACRATE) a silnikiem nie powinny przekraczać 10 m



Podłączenia regulatora może dokonywać wyłącznie wykwalifikowany personel

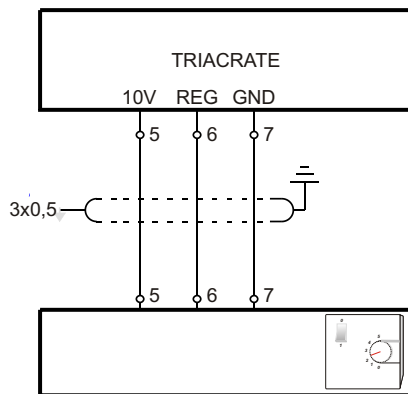


Niepodłączenie przewodu PE grozi porażeniem

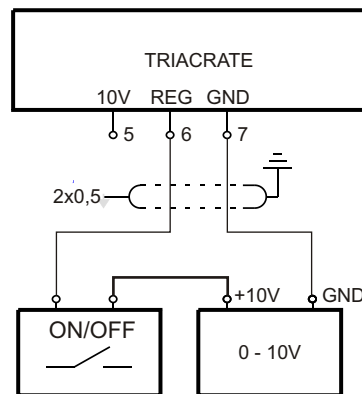


Przewody sterownicze powinny być prowadzone z dala od przewodów roboczych

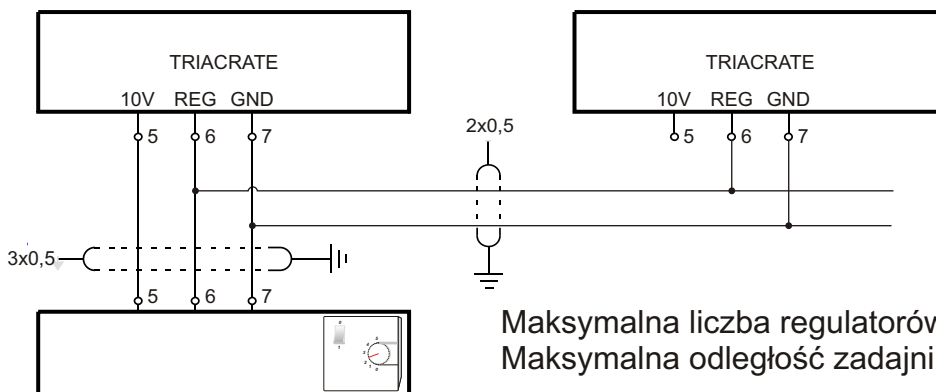
Schemat podłączenia zadajnika



Schemat podłączenia sterowania 0-10V

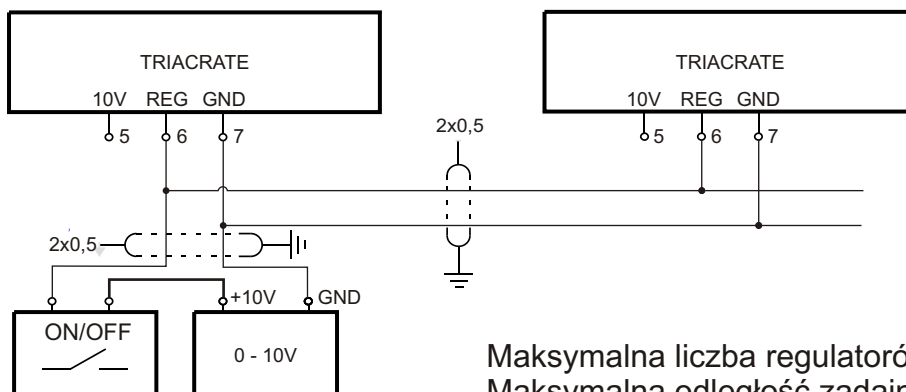


Schemat podłączenia zadajnika do kilku regulatorów



Maksymalna liczba regulatorów: 10
Maksymalna odległość zadajnika od regulatora: 150 m

Schemat podłączenia sterowania 0-10 V do kilku regulatorów



Maksymalna liczba regulatorów: 10
Maksymalna odległość zadajnika od regulatora: 150 m