

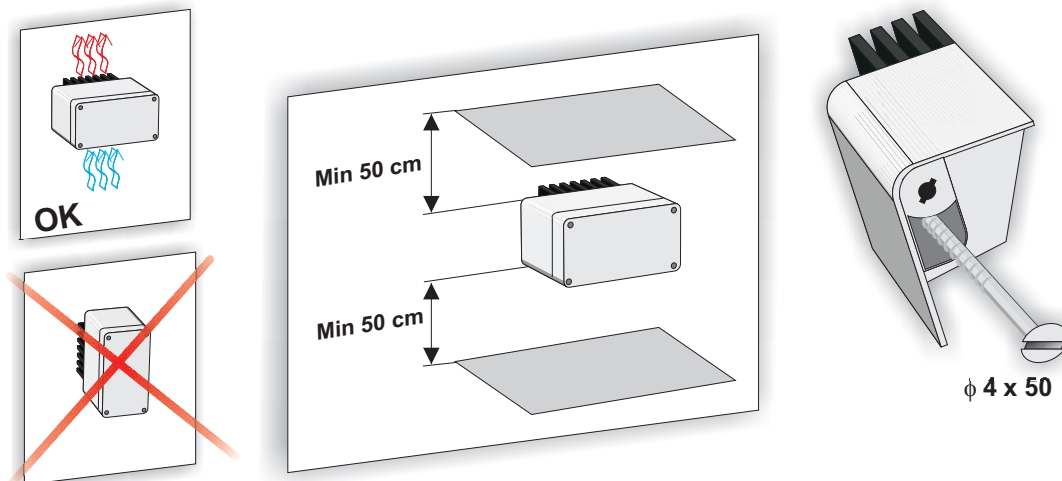
Single phase transistor fan speed regulator

Technical data

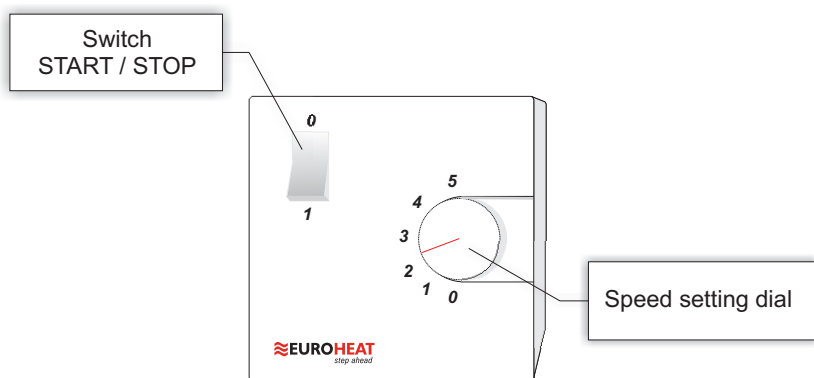
System: TN
 Supply voltage: 1x230V / 50Hz +/-10%
 Output voltage: 23-230V / 50 Hz
 Maximum load: 3 A

IP 54
 Ambient temperature: 0-40 °C
 Dimensions: 162 x 80 x 86 mm
 Weight: 0,9 kg

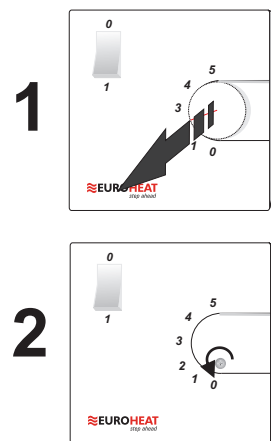
Installation



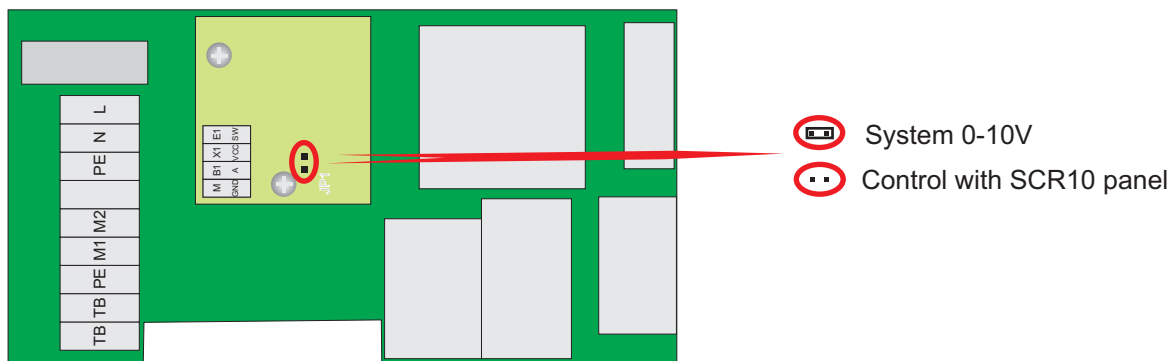
Setting lever SCR10



Cover removal

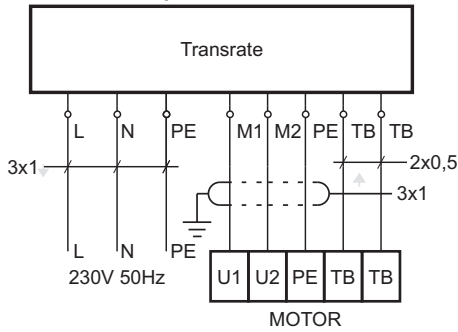


Control type selection

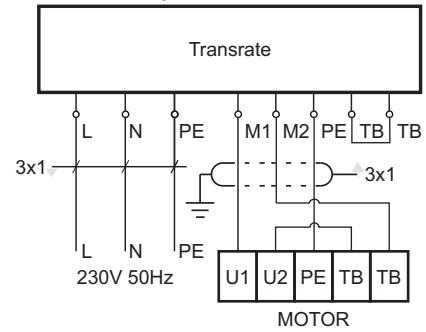


Supply and motor connections

Control of internal handling motor thermal protection.



Control of external handling motor thermal protection.



Electrical connections can be done by authorised

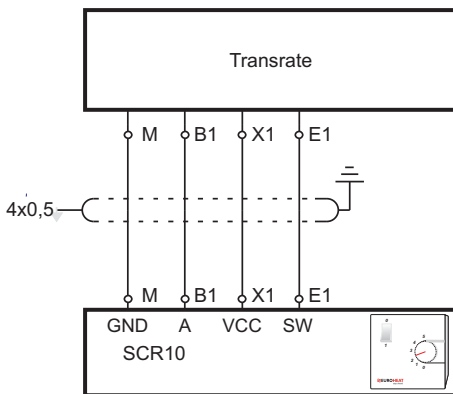


Control and power cables should be separated

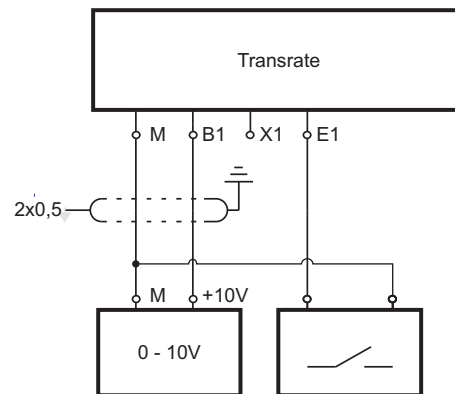


Electric shock risk if PE wire is not connected

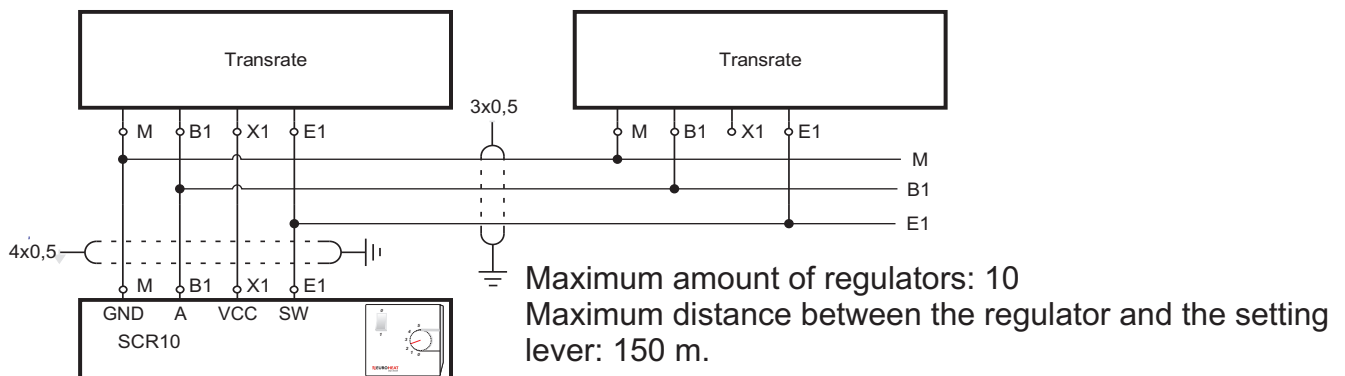
SCR10 connection diagram



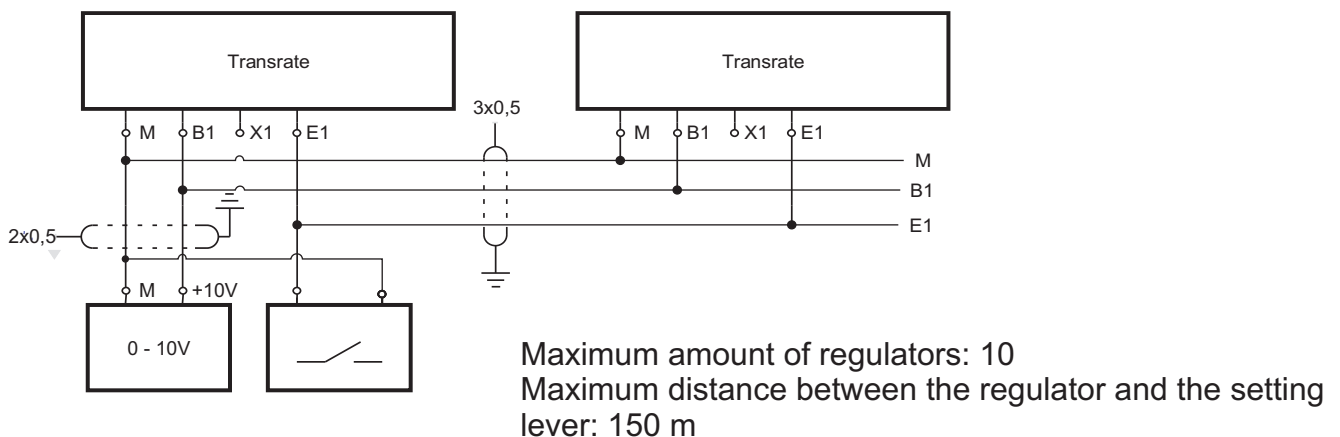
0-10V control system wiring diagram



Connections of few regulators and single setting lever



0-10V control system wiring diagram for several



TRANSRATE 3

EL-Piast Sp. z o.o.

Jednofazowy tranzystorowy regulator obrotów

Dane techniczne

System: TN

Napięcie zasilania: 1x230V / 50Hz +/-10%

Napięcie wyjściowe: 23-230V / 50 Hz

Maksymalny prąd obciążenia: 3 A

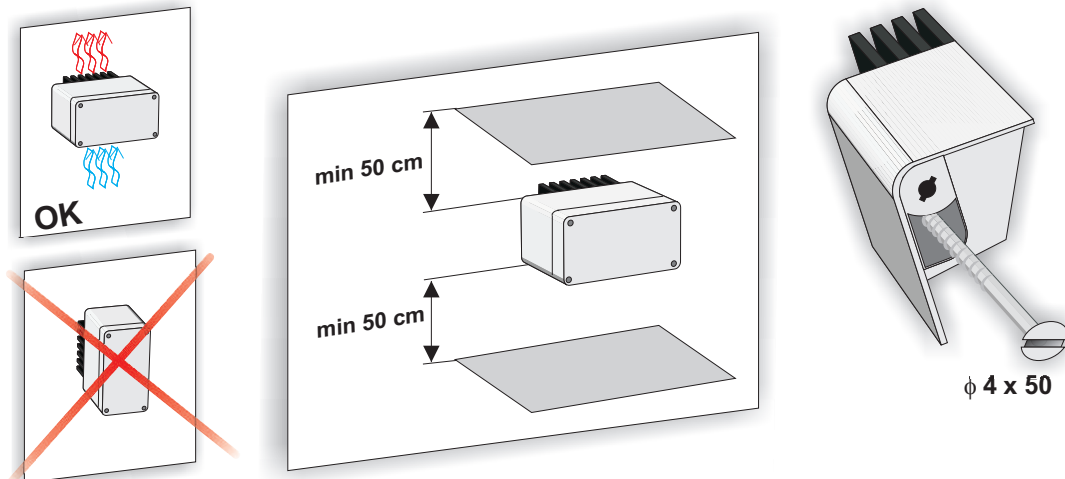
IP 54

Temperatura pracy: 0-40 °C

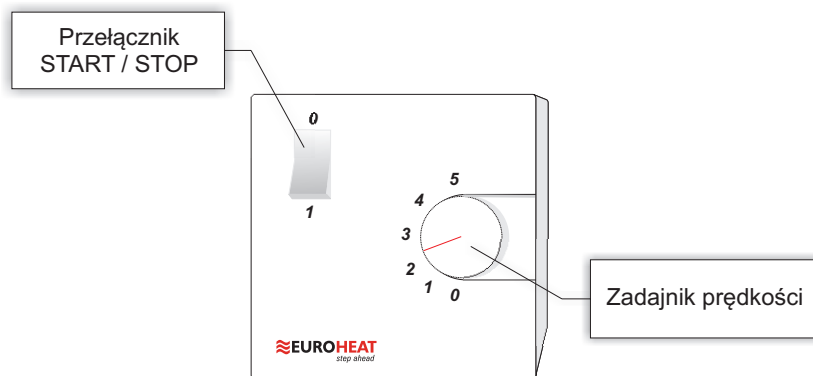
Wymiary: 162 x 80 x 86 mm

Masa: 0,9 kg

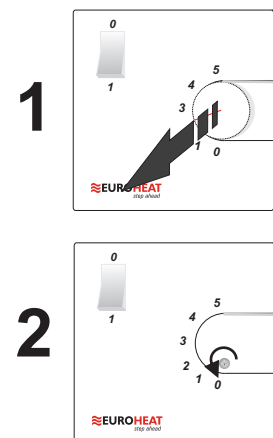
Instrukcja montażu



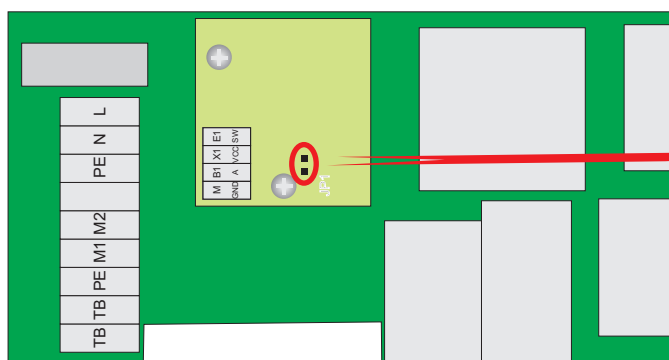
Funkcje zadajnika SCR10





Zdejmowanie pokrywy



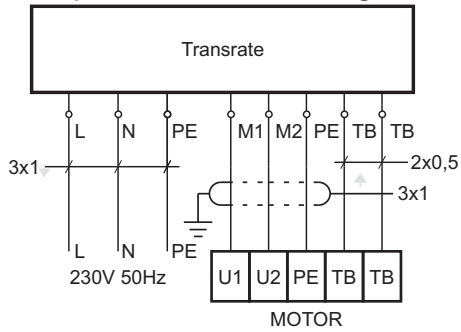
Wybór rodzaju sterowania



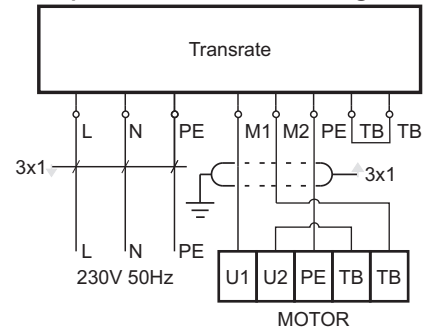
-  Sterowanie 0-10V
-  Sterowanie panelem SCR10

Schemat podłączenia zasilania i silnika

Sterowanie z wewnętrzną obsługą zabezpieczenia termicznego silnika



Sterowanie z zewnętrzną obsługą zabezpieczenia termicznego silnika



Podłączenia regulatora może dokonywać wyłącznie wykwalifikowany personel



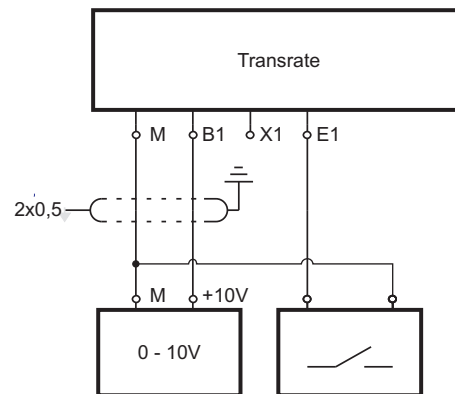
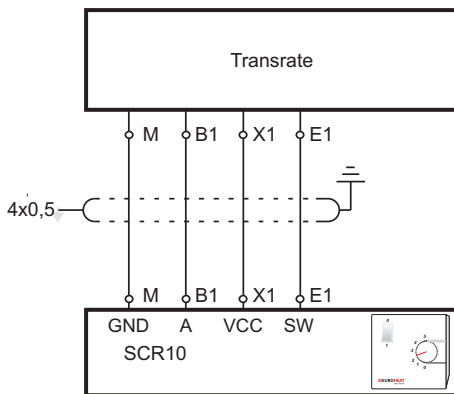
Niepodłączenie przewodu PE grozi porażeniem



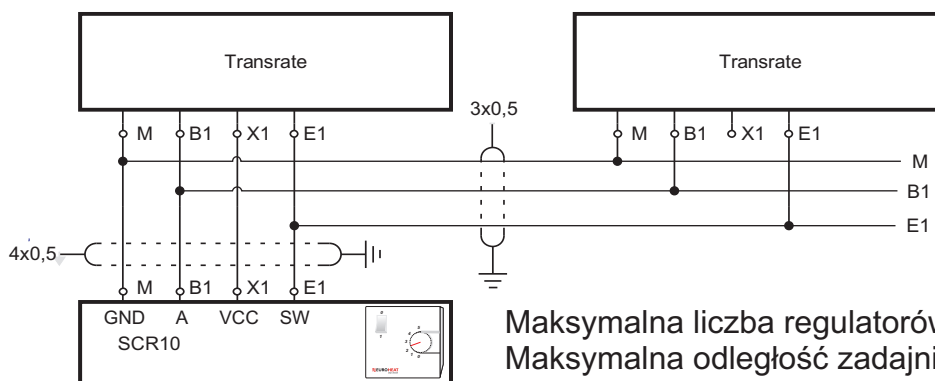
Przewody sterownicze powinny być prowadzone z dala od przewodów roboczych

Schemat podłączenia zadajnika

Schemat podłączenia sterowania 0-10V



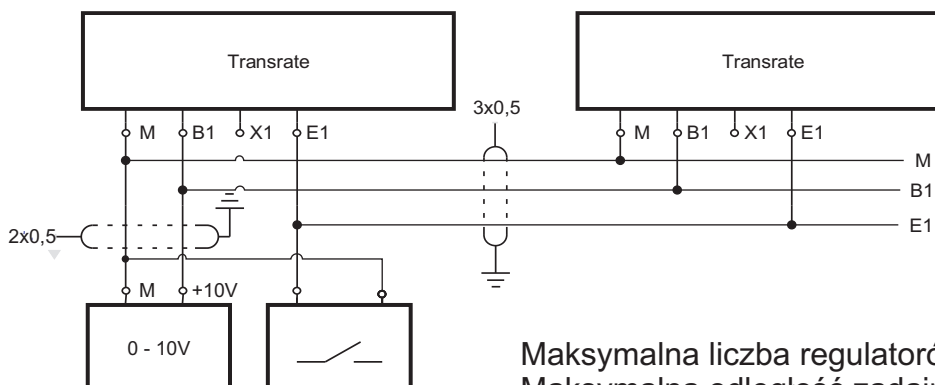
Schemat podłączenia zadajnika do kilku regulatorów



Maksymalna liczba regulatorów: 10

Maksymalna odległość zadajnika od regulatora: 150 m

Schemat podłączenia sterowania 0-10 V do kilku regulatorów



Maksymalna liczba regulatorów: 10

Maksymalna odległość zadajnika od regulatora: 150 m