

Uniwersalna sterownica do central klimatyzacyjnych

REALIZOWANE FUNKCJE

.Zasilanie i sterowanie pracą silnika wentylatora nawiewnego, wywiewnego oraz silnika pompy wodnej lub sprężarki

Zabezpieczenie przeciwzamrazaniowe nagrzewnicy wodnej
Ograniczenie minimalnej i maksymalnej temperatury w kanale nawiewnym

Dwukanałowy pomiar temperatury (w kanale nawiewnym i pomieszczeniu)

Ograniczenie minimalnej i maksymalnej temperatury w kanale nawiewnym

Informacja o zabrudzeniu filtrów powietrza

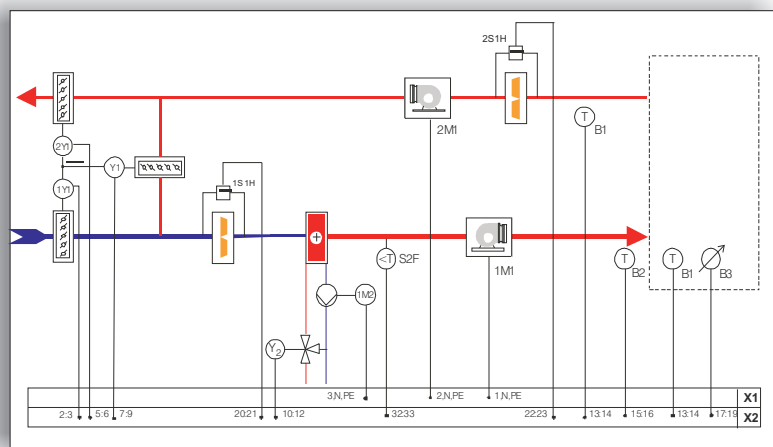
Współpraca ze zdalnym zadajnikiem temperatury 0-10V lub RS 485



DANE TECHNICZNE

- Napięcie zasilania 230V 50Hz
- Napięcie sterowania 24V 50Hz
- Moce silników 2x2kW
- Moc pompy wodnej 0,5kW
- Typ czujnika temperatury Pt1000
- IP 65
- Temperatura pracy 0-40C
- Wymiary [mm] 280x380x140

OBSŁUGIWANE APLIKACJE



- Wymiennik+komora mieszania
- Chłodzenie freonowe
- Chłodzenie wodne
- Nawiew-wywiew
- Grzanie wodne
- Nawiew