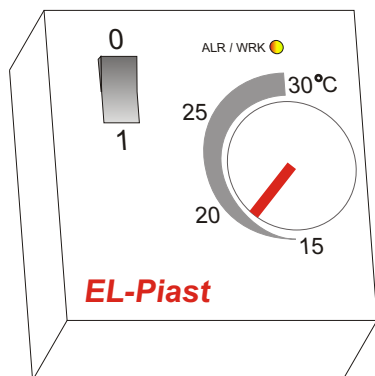


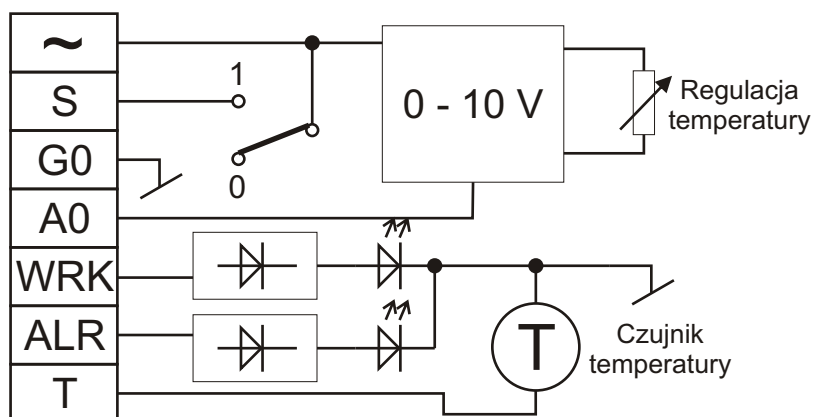
## HMI Tiny

### Dane techniczne:



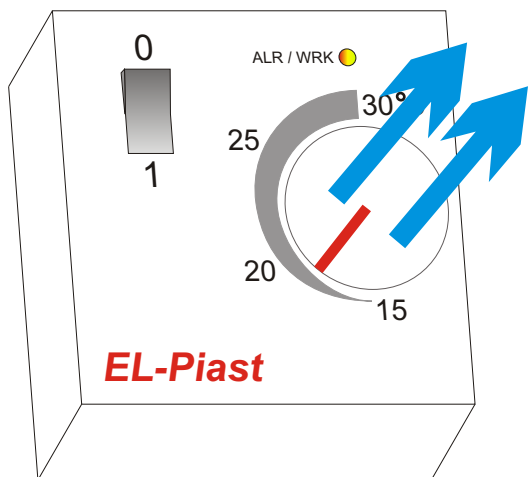
Napięcie zasilania	24 V AC
Typ wyjścia regulacyjnego	0 - 10 V
Sygnalizacja pracy	wejście 0/24 V AC
Sygnalizacja alarmu	wejście 0/24 V AC
Czujnik temperatury	DS18B20 lub Pt1000
Włącznik	wyjście zwierne do 24 V AC
Wymiary	71 x 71 x 25 mm

### Schemat:

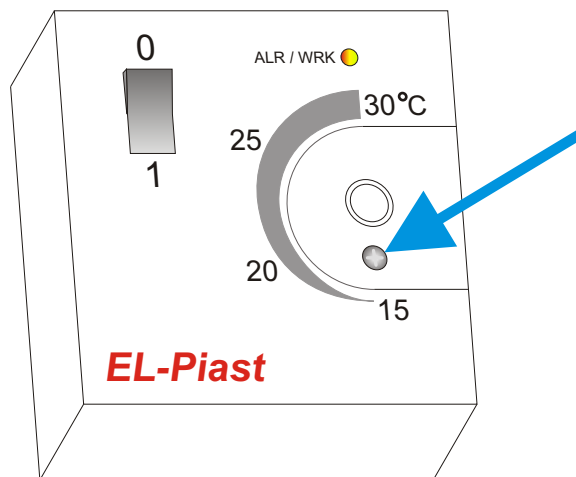


- ~ - zasilanie 24 V AC
- S - wyjście włącznika
- G0 - masa
- A0 - wyjście 0 - 10 V
- WRK - wejście sygnalizacji pracy (24 V AC)
- ALR - wejście sygnalizacji awarii (24 V AC)
- T - wyjście czujnika temperatury

### Otwarcie obudowy

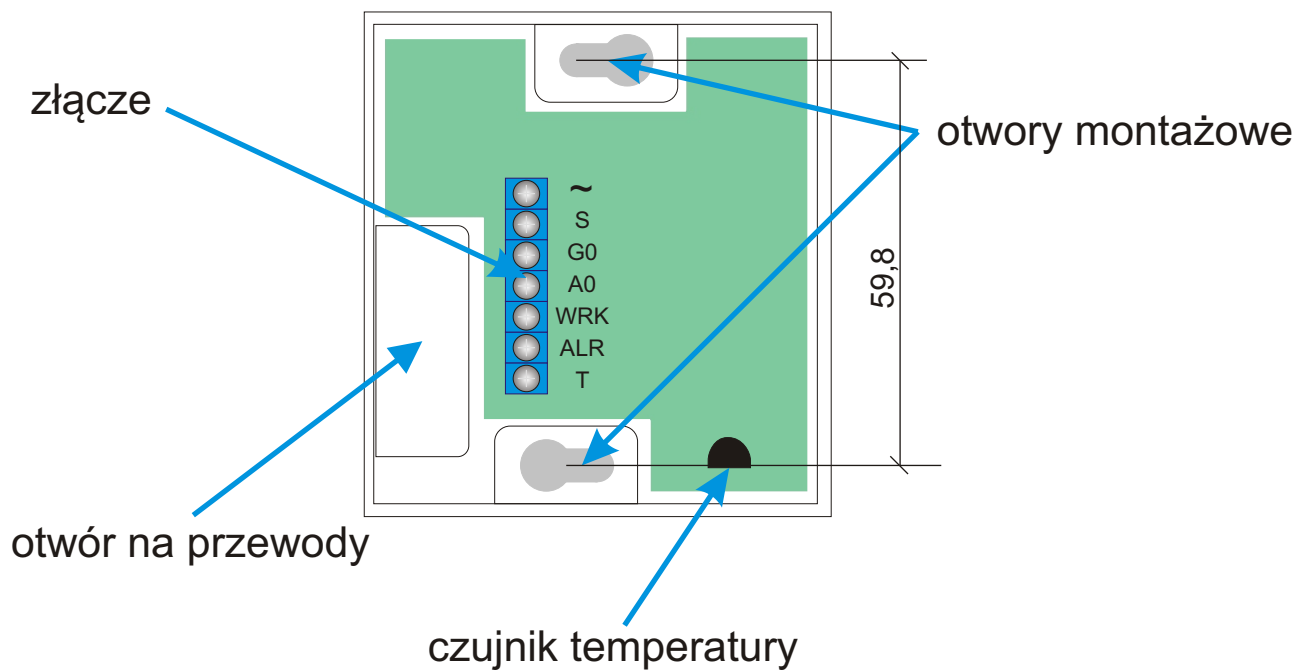


Zdjęcie pokrętła



Odkręcenie śruby mocującej

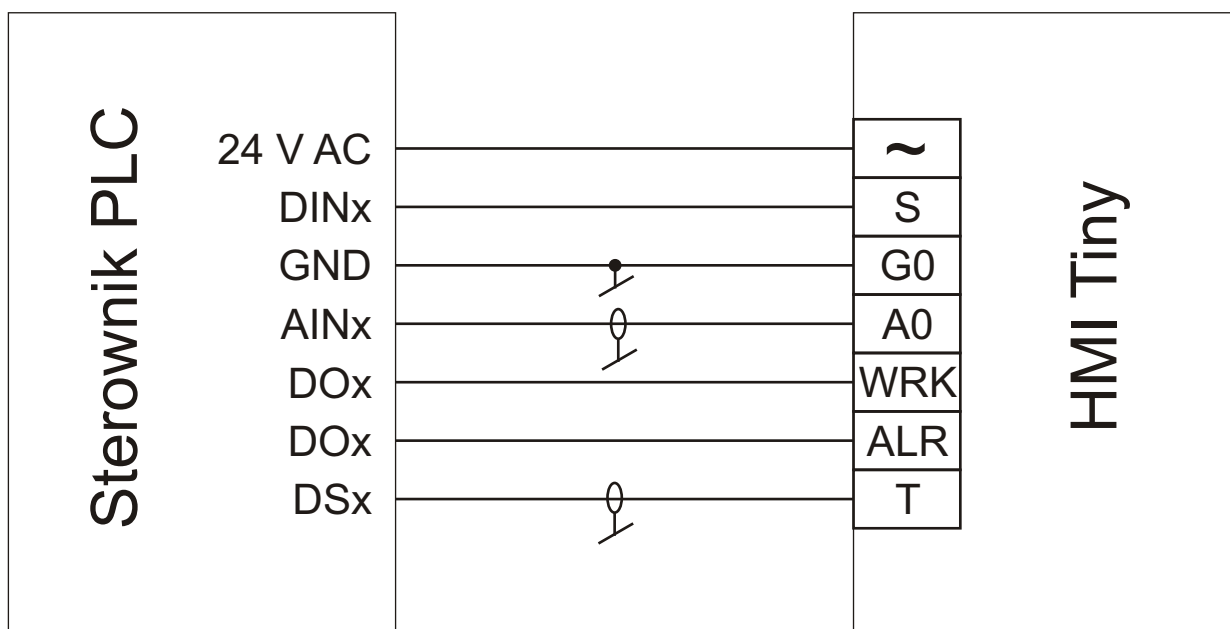
## Montaż naścienny:



**UWAGA !!!**

**Nie należy montować urządzenia w pobliżu źródeł ciepła lub zimna!**

## Schemat podłączenia:



**Zaleca się stosowanie przewodów 1mm<sup>2</sup>.**

**Ponadto dla sygnałów A0 i T przewód powinien być ekranowany. Ekran należy połączyć z masą układu G0 (GND), nie należy łączyć z przewodami ochronnymi PE.**